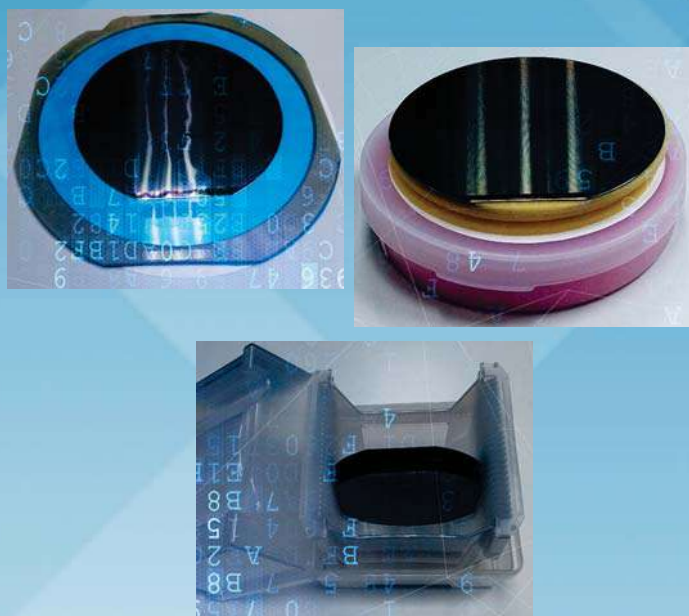


# 公司简介

晖鸿科技股份有限公司创立于2009年，是一家精英汇集的现代化高新技术企业。公司以IC零组件模块设计、RFID技术的研发和生产、TM（Touch Memory）卡技术的研发和生产为主。

晖鸿科技股份有限公司  
HUEI HONG TECHNOLOGY CO.,LTD.  
專業RFID設計與研發  
PROFESSIONAL RFID DESIGN RESEARCH&DEVELOPMENT

## IC主力产品应用领域



RFID大量被使用在门禁系统、畜牧、家禽、宠物、医疗、物流、交通、防伪、玩具、食品安全、文创教育、旅游景点门票、跑道式标签、地下管道标识器、电动工具、过程控制、控制锁、水表、电表管理等产品应用。TM卡大量被使用在桑拿锁、箱柜锁、天地锁、执手锁、电气机柜锁等产品应用。

## 经营理念

我们提供客户一个完整的方案，降低客户的成本，提升客户的竞争力。期望成为RFID领域中的不论是技术、质量、成本、服务、市场各



方面的领导者。晖鸿科技以雄厚的实力、卓越的信誉、高效的服务，本着开发、创新、成果共荣共享为基本原则，提供顾客最佳产品服务，更致力与客户的深层合作，共创未来达到双赢之目标来服务客户。

# 产品中心

## RFID产品

非接触式感应卡

匙扣卡

巡更卡

钱币卡

手腕带卡

动物标签

防复制

其它RFID标签

Inlay

Label

HT4180 NFC Chip



## TM产品

TM卡

TM手柄卡

TM手牌卡

TM铁环卡

巡更座

TM探头



## 电子锁



## 机械锁



# RFID产品

## 非接触式感应卡

### 非接触式薄卡

产品由PVC或PET层压封装芯片线圈而成，可搭配低频、高频、超高频频段芯片，客制化服务可选用附加打孔标示、磁条或客制化印刷等等，适用领域十分广泛。



#### 详细说明

商品名称	非接触式薄卡
尺寸	85.6mm×54mm×0.84mm
材料	PVC or PET
工作频率	LF、HF、UHF
读取距离	视读取器设计而定
操作温度	-25°C ~ +55°C
组装方式	热层压
表面加工	光面、哑面、磨砂面
印刷方式	丝印、胶印、电子印刷
打码方式	激光码、喷码、平码、凸码、金码、银码
磁条	HiCo - 2750o.e. / 3600o.e.、LoCo - 300o.e. / 650o.e.
签名条	可用
颜色	白色，批量可定制
客制尺寸	批量可定制
包装方式	200 PCS a box or as required

### 非接触式厚卡

非接触式厚卡 (Clamshell Card) 可应用于低频、高频、超高频频段，但厚度较一般薄卡厚，同时也可提供客制化印刷的服务。



#### 详细说明

商品名称	非接触式厚卡
尺寸	85.6mm×54mm×1.8mm
材料	ABS+PVC
工作频率	LF、HF、UHF
读取距离	视读取器设计而定
操作温度	-25°C ~ +55°C
组装方式	PVC 贴装
印刷方式	丝印、胶印、电子印刷
打码方式	激光码、喷码
颜色	多种颜色可供选择
客制尺寸	批量可定制
包装方式	100 PCS a box or as required



# RFID产品

## 匙扣卡 巡更卡

### 皮革匙扣卡

产品是由皮质外壳封装芯片、线圈而成的多用途卡，小巧时尚的皮革外观造型适用于广泛领域。



PJ001

PJ002

PJ003

PJ004

PJ005

PJ006

PJ007

### PVC匙扣卡

产品由PVC层压封装芯片线圈而成，小巧时尚的外观造型和较强的个性外观印刷自定义优势，适用领域十分广泛。



PV001

PV002

PV003

PV004

PV006

#### 详细说明

商品名称	巡更卡
尺寸	Φ30mm、Φ35mm、Φ40mm、Φ52mm
厚度	5mm、5mm、5mm、7mm
材料	ABS
工作频率	LF、HF
读取距离	视读取器设计而定
操作温度	-25℃~+55℃
组装方式	超声波熔接、胶水粘合
印刷方式	丝印、移印
打码方式	激光码、喷码
颜色	多种颜色可供选择
客制尺寸	批量可定制
包装方式	50 PCS / 100 PCS a bag or as required

#### 详细说明

商品名称 & 尺寸	PJ001 / 51.2mm×51.2mm×6.5mm PJ002 / 48mm×36.2mm×6.5mm PJ003 / 56mm×36mm×6.5mm PJ004 / 39mm×39mm×5.5mm PJ005 / 33mm×48mm×4.5mm PJ006 / 33mm×48mm×4.5mm PJ007 / 33mm×48mm×4.5mm
材料	皮革
工作频率	LF、HF、UHF
读取距离	视读取器设计而定
操作温度	-25℃~+55℃
组装方式	针车
印刷方式	丝印、喷墨印刷
打码方式	激光码、喷码
颜色	多种颜色可供选择
客制尺寸	批量可定制
包装方式	50 PCS / 100 PCS a box or as required

#### 详细说明

商品名称 & 尺寸	PV001 / 52.8mm×26mm×1.2mm PV002 / 52.2mm×21.3mm×1.2mm PV003 / 52.2mm×28mm×1.2mm PV004 / 52.2mm×28.6mm×1.2mm PV006 / 52.2mm×28.5mm×1.2mm
材料	PVC
工作频率	LF、HF
读取距离	视读取器设计而定
操作温度	-25℃~+55℃
组装方式	热层压
表面加工	光面、哑面、磨砂面
印刷方式	丝印、胶印、电子印刷
打码方式	激光码、喷码
颜色	多种颜色可供选择
客制尺寸	批量可定制
包装方式	200 PCS / 400 PCS a box or as required

### 巡更卡



巡更卡是保安在巡更中必不可少的电子巡更系统配件，其主要用途是安放在保安巡更巡检的主要路线上，保安通过巡更棒按照指定的路线依次巡检所有巡更路线上的巡更点来达到管理保安正常工作的一种考勤系统；产品外壳由精制模具，高级防腐耐高温材料压注而成，内部封装射频卡芯片、线圈，经灌充环氧树脂，通过超声波焊接组合而成。

### 详细说明

商品名称	ABS 钱币卡
尺寸	Φ22mm/Φ30mm
材料	ABS
工作频率	LF、HF、UHF
读取距离	视读取器设计而定
操作温度	-25℃~+55℃
组装方式	超声波熔接
印刷方式	丝印、移印
打码方式	激光码、喷码
颜色	多种颜色可供选择
客制尺寸	批量可定制
包装方式	50 PCS / 100 PCS a bag or as required

### ABS钱币卡

产品外壳由精制模具，高级防腐耐高温材料压注而成，内部封装射频卡芯片、线圈，经灌充环氧树脂，通过超声波焊接组合而成。



### 详细说明

商品名称	PVC 钱币卡
尺寸	Φ14mm/Φ15mm/Φ17mm/Φ18mm/Φ20mm/Φ22mm Φ25mm/Φ30mm/Φ35mm/Φ40mm/Φ50mm
厚度	1.0mm
材料	PVC、PET
工作频率	LF、HF
读取距离	视读取器设计而定
操作温度	-25℃~+55℃
组装方式	热层压
表面加工	光面、哑面、磨砂面
印刷方式	丝印、胶印、电子印刷
打码方式	激光码、喷码
颜色	多种颜色可供选择
客制尺寸	批量可定制
包装方式	50 PCS / 100 PCS a bag or as required

### PVC钱币卡

产品由PVC层压封装芯片线圈而成，结构稳固完全防水，外观印刷自定义优势，适用领域十分广泛。



### 详细说明

商品名称	PVC 腕带卡
尺寸	180mm×Φ30mm×14mm ; 212mm×Φ33mm×15mm 240mm×Φ35mm×15mm ; 220mm×Φ38mm×18mm
材料	PVC
工作频率	LF、HF、UHF
读取距离	视读取器设计而定
操作温度	-25℃~+55℃
印刷方式	丝印、移印
打码方式	激光码、喷码
颜色	多种颜色可供选择
客制尺寸	批量可定制
包装方式	100 PCS a bag or as required

### PVC腕带卡



PVC腕带卡是一种方便耐用佩带在手腕上面的智能射频异形卡，颜色鲜艳，美观大方，具有良好的防水和抗震优点。

# RFID产品

## 手腕带卡

### 详细说明

#### 硅胶腕带卡

硅胶腕带卡是一种方便耐用佩带在手腕上面的智能射频异形卡，颜色鲜艳，美观大方，具有良好的防水和抗震优点。



### 详细说明

商品名称	塑胶腕带卡
尺寸	Φ65mm、Φ74mm
材料	硅胶、塑料
工作频率	LF、HF、UHF
读取距离	视读取器设计而定
操作温度	-25℃~+55℃
印刷方式	丝印、移印
打码方式	激光码、喷码
颜色	多种颜色可供选择
客制尺寸	批量可定制
包装方式	100 PCS a bag or as required

商品名称	硅胶腕带卡
尺寸	Φ65mm、Φ74mm
材料	硅胶
工作频率	LF、HF、UHF
读取距离	视读取器设计而定
操作温度	-25℃~+55℃
印刷方式	丝印、移印
打码方式	激光码、喷码
颜色	多种颜色可供选择
客制尺寸	批量可定制
包装方式	100 PCS a bag or as required

#### 塑胶腕带卡

塑胶腕带卡是一种方便耐用佩带在手腕上面的智能射频异形卡，颜色鲜艳透明，美观大方，具有良好的防水和抗震优点。



### 详细说明

#### 佛珠腕带卡

佛珠腕带卡是一种方便耐用佩带在手腕上面的智能射频异形卡，颜色鲜艳透明，美观大方，具有良好的防水和抗震优点。



商品名称	佛珠腕带卡
尺寸	Φ65mm、Φ74mm
材料	水晶、玉石、玛瑙等等
工作频率	LF、HF、UHF
读取距离	视读取器设计而定
操作温度	-25℃~+55℃
印刷方式	丝印、移印
打码方式	激光码、喷码
颜色	多种颜色可供选择
客制尺寸	批量可定制
包装方式	100 PCS a bag or as required

### 详细说明

商品名称	一次性腕带标签
尺寸	35mm×210mm×14mm ; 30mm×250mm×14mm 30mm×250mm×14mm ; 32mm×300mm×17mm 51mm×245mm×26mm ; 30mm×300mm×14mm
材料	PVC、铜版纸
工作频率	HF、UHF
读取距离	视读取器设计而定
操作温度	-25℃~+55℃
封装方式	倒封装
印刷方式	丝印、移印、电子印刷
打码方式	激光码、喷码
颜色	多种颜色可供选择
定制尺寸	批量可定制
包装方式	100 PCS a bag or as required

### 一次性腕带标签

一次性腕带标签在国外十分流行，其中长形标签适用于机场包裹、邮包跟踪、游乐园单项娱乐门票、医院婴儿、病人跟踪、监护所管理等等。由于该产品为一次性使用，相对于其它产品更清洁卫生，通常只封装廉价芯片。



### 详细说明

商品名称	牛耳标
尺寸	母标 87mm×73mm/公标 Φ31.8mm×25mm
孔径	Φ5.5mm
材料	TPU、PET
工作频率	LF、UHF
读取距离	视读取器设计而定
机械抵抗	抗击打，符合 IEC 68-2-27 抗震动，符合 IEC 68-2-6
结合力	脱落力大于 200N
操作温度	-25℃~+55℃
印刷方式	丝印、移印
打码方式	激光码、喷码
颜色	多种颜色可供选择
包装方式	100 PCS a bag or as required

### 牛耳标

产品采用无毒、无异味、无污染的环保材料，适用于牲畜追踪、识别管理，实现畜牧业信息化管理，有效追踪和溯源牲畜养殖、疫情防治、肉类检疫等等，确保肉类产品追溯管理信息链连续性与完整性。



### 详细说明

商品名称	羊耳标
尺寸	母标 52mm×18mm/公标 Φ31.8mm×25mm
孔径	Φ5.5mm
材料	TPU、PET
工作频率	LF、UHF
读取距离	视读取器设计而定
机械抵抗	抗击打，符合 IEC 68-2-27 抗震动，符合 IEC 68-2-6
结合力	脱落力大于 200N
操作温度	-25℃~+55℃
印刷方式	丝印、移印
打码方式	激光码、喷码
颜色	多种颜色可供选择
包装方式	100 PCS a bag or as required

### 羊耳标

产品采用无毒、无异味、无污染的环保材料，适用于牲畜追踪、识别管理，实现畜牧业信息化管理，有效追踪和溯源牲畜养殖、疫情防治、肉类检疫等等，确保肉类产品追溯管理信息链连续性与完整性。





# RFID产品

## 动物标签

### 详细说明

#### 猪耳标

产品采用无毒、无异味、无污染的环保材料，适用于牲畜追踪、识别管理，实现畜牧业信息化管理，有效追踪和溯源牲畜养殖、疫情防治、肉类检疫等等，确保肉类产品追溯管理信息链连续性与完整性。



#### 详细说明

商品名称	鸽子脚环标签
尺寸	Φ10mm×12mm; Φ11mm×11mm; Φ14mm×11mm Φ20mm×11mm; Φ25mm×11mm
材料	TPU、PE、ABS、PP
工作频率	LF、HF
读取距离	视读取器设计而定
组装方式	环氧树脂封装
操作温度	-25℃~+55℃
印刷方式	激光雕刻
打码方式	激光码
颜色	多种颜色可供选择
容制尺寸	批量可定制
包装方式	50 PCS a box or as required

#### 鸡脚环标签



产品采用无毒、无异味、无污染的环保材料，广泛应用于禽类追踪、识别管理，实现畜牧业信息化管理，有效追踪和溯源禽类养殖、疫情防治、肉类检疫等等，确保肉类产品追溯管理信息链连续性与完整性。产品分为开口式鸡脚环、闭口式鸡脚环及开口封闭式鸡脚环三种产品，适用于各种领域中，同时脚环可以应用在其它鸟类、动物园动物、鸡、鸭、鹅等等。

商品名称	猪耳标
尺寸	Φ31.8mm
厚度	母标 16.92mm/公标 25mm
孔径	Φ5.5mm
材料	TPU、PET
工作频率	LF、UHF
读取距离	视读取器设计而定
机械抵抗	抗击打，符合 IEC 68-2-27 抗震动，符合 IEC 68-2-6
结合力	脱落力大于 200N
操作温度	-25℃~+55℃
印刷方式	丝印、移印
打码方式	激光码、喷码
颜色	多种颜色可供选择
包装方式	100 PCS a bag or as required

#### 鸽子脚环标签

产品采用无毒、无异味、无污染的环保材料，广泛应用于禽类追踪、识别管理，实现畜牧业信息化管理，有效追踪和溯源禽类养殖、疫情防治、肉类检疫等等，确保肉类产品追溯管理信息链连续性与完整性。产品分为开口式鸽子脚环、闭口式鸽子脚环及开口封闭式鸽子脚环三种产品，适用于各种领域中，同时脚环可以应用在其它鸟类、动物园动物、鸡、鸭、鹅等等。



#### 详细说明

商品名称	鸡脚环标签
尺寸	Φ21mm×12mm Φ25mm×11mm
材料	TPU、PE、ABS、PP
工作频率	LF、HF
读取距离	视读取器设计而定
组装方式	环氧树脂封装
操作温度	-25℃~+55℃
印刷方式	激光雕刻
打码方式	激光码
颜色	多种颜色可供选择
容制尺寸	批量可定制
包装方式	50 PCS a box or as required

## 详细说明

商品名称	HT4169 非接触式厚卡
尺寸	85.6mm×54mm×1.8mm
材料	ABS+PVC
工作频率	13.56MHz
读取距离	视读取器设计而定
操作温度	-25℃~+55℃
组装方式	PVC 贴装
印刷方式	丝印、胶印、电子印刷
打码方式	激光码、喷码
颜色	多种颜色可供选择
客制尺寸	批量可定制
包装方式	100 PCS a box or as required

## HT4169 非接触式厚卡

HT4169 非接触式厚卡 (HT4169 Clamshell Card) 应用于13.56MHz频段，厚度较一般薄卡厚，同时也可提供客制化印刷的服务。



## 详细说明

商品名称	HT4169 非接触式薄卡
尺寸	85.6mm×54mm×0.84mm
材料	PVC or PET
工作频率	13.56MHz
读取距离	视读取器设计而定
操作温度	-25℃~+55℃
组装方式	热层压
表面加工	光面、哑面、磨砂面
印刷方式	丝印、胶印、电子印刷
打码方式	激光码、喷码、平码、凸码、金码、银码
磁条	HiCo - 2750o.e. / 3600o.e.、LoCo - 300o.e. / 650o.e.
签名条	可用
颜色	白色，批量可定制
客制尺寸	批量可定制
包装方式	200 PCS a box or as required

## HT4169 非接触式薄卡

产品由PVC或PET层压封装芯片线圈而成，搭配HT4169芯片，客制化服务可选用附加打孔标示、磁条或客制化印刷等等，适用领域十分广泛。



## 详细说明

型号	HT51469 MCU
输出格式	微根 26、微根 34、RS232、ABA
尺寸	8.75 (长)×6.20(宽)×1.75(高) m/m

## 技术参数

工作电压	2.1V ~ 5.5V
工作频率	13.56MHz
输入电压	Vss-0.3V ~ Vdd+0.5V
输出电压	Vss-0.3V ~ Vdd+0.5V
工作温度	-40℃ ~ +85℃
储存温度	-65℃ ~ +150℃
储存湿度	5 ~ 95% RH

## HT51469 MCU



HT51469 MCU为一个13.56MHz的非接触式解码芯片，是专门设计用来读取HT4169卡的解码芯片，直接以微根26、微根34、RS232或ABA格式输出，当读取数据后从DATA0及DATA1输出。

# RFID产品

## 防复制系列

### 详细说明

商品名称 & 尺寸	HT001 / 43.7mm×30.5mm×5.3mm HT002 / 35.3mm×28mm×6.4mm HT003 / 40.5mm×32mm×4.2mm HT004 / 43mm×25mm×4.3mm HT005 / 32mm×32mm×6.4mm HT0005 / 53mm×37.5mm×9.8mm HT006 / 35mm×35mm×5mm HT007 / 53.9mm×33.8mm×8mm HT008 / 51.4mm×32.3mm×5.6mm HT009 / 36mm×30mm×7.4mm HTD01 / 30mm×45mm×6.6mm HTD02 / 26mm×42mm×5.5mm HTD03 / 30mm×61mm×6.6mm HTD05 / 35mm×24mm×3.48mm
材料	ABS
工作频率	13.56MHz
读取距离	视读取器设计而定
操作温度	-25℃~+55℃
组装方式	超声波熔接、胶水粘合
印刷方式	丝印、移印
打码方式	激光码、平码、喷码
颜色	多种颜色可供选择
客制尺寸	批量可定制
包装方式	50 PCS / 100 PCS a bag or as required

### 产品规格

型号	HT51469
输出格式	微根 26、微根 34、RS232、ABA
尺寸	24.9(长)×15.1(高)×4.3(厚) m/m
工作频率	13.56MHz

### 技术参数

工作电压	VCC=5V
消耗电流	25mA (5V) nominal
I/O 输出电流	25mA sink/source
工作温度	-40℃ ~ +85℃
储存温度	-40℃ ~ +85℃
储存湿度	5 ~ 95% RH

## HT4169 匙扣卡

产品外壳由精制模具，高级防腐耐高温材料压注而成，内部封装HT4169芯片、线圈，经灌充环氧树脂，通过超声波焊接组合而成。



HT001



HT002



HT003



HT004



HT005



HT006



HT007



HT008



HT009



HT0005



HTD05



HTD01



HTD02



HTD03

## HT51469



HT51469为一个13.56MHz的非接触感应式读头，是专门设计用来读取HT4169卡的读头模组，直接以微根26、微根34、RS232或ABA格式输出，当读取资料后从DATA0及DATA1输出。

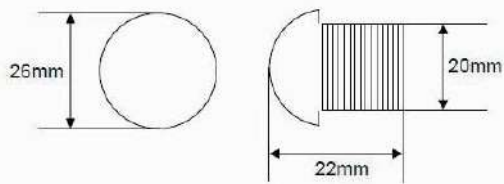
### 产品规格

型号	HT51469DS
输出格式	维根 26、维根 34、DS1990
工作频率	13.56MHz

### 技术参数

工作电压	VCC=8~18V
消耗电流	60mA
I/O 输出电流	25mA sink/source
工作温度	-40°C ~ +85°C
储存温度	-40°C ~ +85°C
储存湿度	5 ~ 95% RH

### 实际尺寸



## HT51469DS

HT51469DS为一个13.56MHz的非接触感应式读头，是专门设计用来读取HT4169卡的读头模组，直接以维根26、维根34、DS1990格式输出，当读取数据后从DATA0及DATA1输出。



### 详细说明

商品名称	子弹标签
尺寸	Φ4.5mm×15.5mm
材料	ABS & 铁氧体磁心
工作频率	LF、HF
读取距离	视读取器设计而定
操作温度	-25°C ~ +55°C
组成方式	注塑
颜色	多种颜色可供选择
客制尺寸	批量可定制
包装方式	100 pcs a bottle or as required

## 子弹标签

产品采用ABS工程注塑材料，由高性能磁芯、天线等组合而成，内部由环氧树脂全密封，具有耐潮防腐特性，适合在恶劣环境中使用。



### 详细说明

商品名称	玻璃管标签
尺寸	Φ2mm×12mm (ferrite core Φ1.0mm×10mm) Φ3mm×18mm (ferrite core Φ1.2mm×10mm) Φ4mm×20mm (ferrite core Φ2.0mm×10mm) Φ4mm×28mm (ferrite core Φ2.5mm×18mm)
材料	玻璃 & 铁氧体磁心
工作频率	LF、HF
读取距离	视读取器设计而定
工艺方式	激光烧结
操作温度	-25°C ~ +55°C
客制尺寸	批量可定制
包装方式	100 pcs a bottle or as required

## 玻璃管标签



产品采用无铅无毒的材料生产，生产过程也全程采用ROHS标准。客户可以根据自己的需求选用各种玻璃管标签作二次开发，放入禽类足环内作为电子足环，放入墙壁内可以作为导游和巡更用，放入工件中可以作为生产过程进行跟踪与追溯管理，注塑成钥匙可以作为电子钥匙等等。

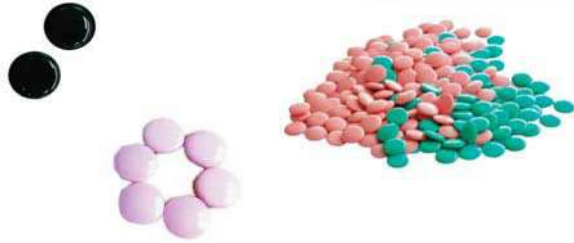
# RFID产品

## 其它RFID标签

### 详细说明

#### 纽扣标签

产品属于一种体积微小耐高温塑料封装的电子标签，广泛用于需要体积小、耐高温的应用场合。



#### 详细说明

商品名称	钉子标签
尺寸	36mm×6mm ; 43mm×6mm
材料	PA & 铁氧体磁心
工作频率	LF、HF
读取距离	视读取器设计而定
操作温度	-25℃ ~ +55℃
组装方式	环氧树脂封装
颜色	多种颜色可供选择
客制尺寸	批量可定制
包装方式	100 pcs a bottle or as required

#### 螺栓标签



螺栓标签有八角型和圆型两种螺帽头及四种直径规格，内部由环氧树脂全密封，具有全密封防潮、安装方便、安全可靠的特点，应用领域十分广泛，可安装在孔壁厚度3mm以上的木质板、2mm以上的塑料板或1.5mm以上的任何金属板制造的产品上使用。

商品名称	纽扣标签
尺寸	Φ14mm
厚度	4mm
材料	PC
工作频率	LF、UHF
读取距离	视读取器设计而定
操作温度	-25℃ ~ +110℃
组装方式	环氧树脂封装
颜色	多种颜色可供选择
客制尺寸	批量可定制
包装方式	50 PCS / 100 PCS a bag or as required

#### 钉子标签

产品采用特殊的塑料材料和高性能磁芯、天线等组合而成，内部由环氧树脂全密封，具有耐潮防腐特性，应用领域十分广泛，可钉入各种木制物品中，适合在恶劣环境中使用。



#### 详细说明

商品名称	螺栓标签						
尺寸							
直径	A	B1	B2	D1	D2	C	H
12	20.0	6.6	7.2	18.8	16.0	2.6	2.2
10	20.0	5.5	6.5	16.8	14.0	2.2	2.0
8	20.0	5.5	5.8	13.8	11.8	1.8	1.8
6	20.0	4.5	5.4	9.8	9.8	1.5	1.6
材料	ABS & 铁氧体磁心						
工作频率	LF、HF						
读取距离	视读取器设计而定						
操作温度	-25℃ ~ +55℃						
组装方式	环氧树脂封装						
颜色	多种颜色可供选择						
客制尺寸	批量可定制						
包装方式	100 pcs a bottle or as required						

## 详细说明

商品名称	HF Dry Inlay
尺寸	客户可选择
表面材料	铜版纸、PVC、PET
封装材料	铝蚀刻天线+芯片
工作频率	13.56MHz
读取距离	视读取器设计而定
操作温度	-25℃~+55℃
组装方式	倒装焊+复合
通讯协议	ISO14443A、ISO15693
数据存储	≥10年
工艺个性化	芯片内码，写数据应用
包装方式	静电袋包装，单排2000片/卷，6卷/箱

## HF Dry Inlay

高频干Inlay是一种工作频率为13.56MHz通信技术，可通过无线电信号识别特定目标并读写相关数据，而无需识别系统与特定目标之间建立机械或光学接触。



## 详细说明

商品名称	HF Wet Inlay
尺寸	客户可选择
表面材料	铜版纸、PVC、PET
封装材料	Inlay+无基材双面胶+离型纸
工作频率	13.56MHz
读取距离	视读取器设计而定
操作温度	-25℃~+55℃
组装方式	倒装焊+复合
通讯协议	ISO14443A、ISO15693
数据存储	≥10年
工艺个性化	芯片内码，写数据应用
包装方式	静电袋包装，单排2000片/卷，6卷/箱

## HF Wet Inlay

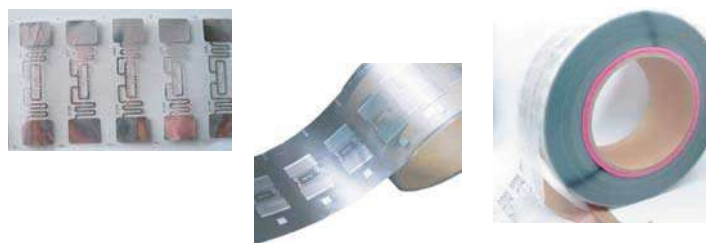
高频湿Inlay是一种工作频率为13.56MHz通信技术，可通过无线电信号识别特定目标并读写相关数据，而无需识别系统与特定目标之间建立机械或光学接触。



## 详细说明

商品名称	UHF Dry Inlay
尺寸	客户可选择
表面材料	铜版纸、PVC、PET
封装材料	铝蚀刻天线+芯片
工作频率	860MHz~960MHz
读取距离	视读取器设计而定
操作温度	-25℃~+55℃
组装方式	倒装焊+复合
通讯协议	ISO18000-6C
数据存储	≥10年
工艺个性化	芯片内码，写数据应用
包装方式	静电袋包装，单排2000片/卷，6卷/箱

## UHF Dry Inlay



超高频干Inlay是指一种由多层PVC片材含有860MHz~960MHz频段芯片及线圈层合在一起的预层压产品。

# RFID产品

## Inlay Label

### UHF Wet Inlay

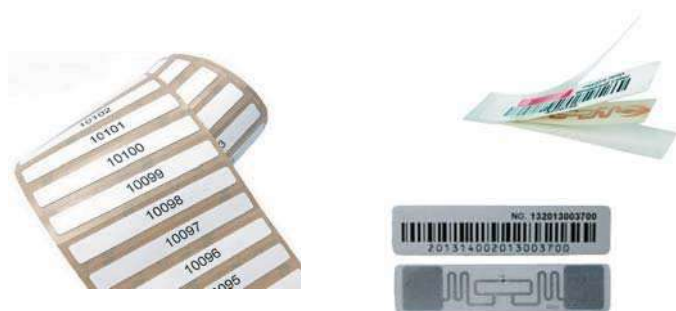
超高频湿Inlay是由超高频干Inlay覆合一层不干胶后，模切而成。简单来说就是Inlay+无基材双面胶+离型纸。



#### 详细说明

商品名称	HF Label
尺寸	客户可选择
表面材料	80g 铜版纸、160g 铜版纸、250g 铜版纸、PVC、PET、热敏纸、PP 合成纸、TESLIN
封装材料	铜版纸+ Inlay+无基材双面胶+离型纸
工作频率	13.56MHz
读取距离	视读取器设计而定
操作温度	-25℃~+55℃
组装方式	倒装焊+复合
通讯协议	ISO14443A、ISO15693
数据存储	≥10 年
工艺个性化	条码、二维码、序列号、芯片内码，写数据应用
包装方式	静电袋包装，单排 2000 片/卷，6 卷/箱

### UHF Label



超高频标签直接由干inlay覆合面材和不干胶模切而成，不干胶标签可以覆合多种面材；80g铜版纸、160g铜版纸、250g铜版纸、PVC、PET、热敏纸、PP合成纸、杜邦纸等(即铜版纸+ inlay+无基材双面胶+离型纸(或铜版纸))。

#### 详细说明

商品名称	UHF Wet Inlay
尺寸	客户可选择
表面材料	铜版纸、PVC、PET
封装材料	Inlay+无基材双面胶+离型纸
工作频率	860MHz~960MHz
读取距离	视读取器设计而定
操作温度	-25℃~+55℃
组装方式	倒装焊+复合
通讯协议	ISO18000-6C
数据存储	≥10 年
工艺个性化	芯片内码，写数据应用
包装方式	静电袋包装，单排 2000 片/卷，6 卷/箱

### HF Label

高频标签直接由干inlay覆合面材和不干胶模切而成，不干胶标签可以覆合多种面材；80g铜版纸、160g铜版纸、250g铜版纸、PVC、PET、热敏纸、PP合成纸、杜邦纸等(即铜版纸+ inlay+无基材双面胶+离型纸(或铜版纸))。



#### 详细说明

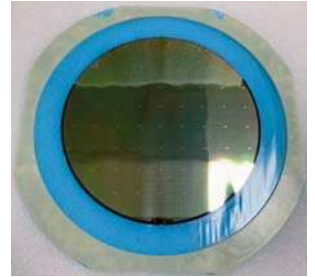
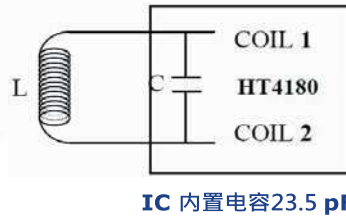
商品名称	UHF Label
尺寸	客户可选择
表面材料	80g 铜版纸、160g 铜版纸、250g 铜版纸、PVC、PET、热敏纸、PP 合成纸、TESLIN
封装材料	铜版纸+ Inlay+无基材双面胶+离型纸
工作频率	860MHz~960MHz
读取距离	视读取器设计而定
操作温度	-25℃~+55℃
组装方式	倒装焊+复合
通讯协议	ISO18000-6C
数据存储	≥10 年
工艺个性化	条码、二维码、序列号、芯片内码，写数据应用
包装方式	静电袋包装，单排 2000 片/卷，6 卷/箱

# RFID产品

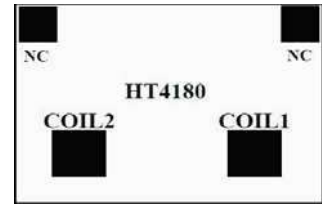
## HT4180 NFC Chip

### 芯片介绍

- \* 完全自主研发设计的**NFC**芯片。
- \* 以**13.56MHz**速度传输，符合**ISO15693**规范。
- \* 突破性的芯片级**ID**生成技术。
- \* 拥有中国、台湾及日本专利。
- \* 以手机内建**NFC**功能即可读取数据。
- \* 数据保存时间长达**30年**。
- \* 晖鸿科技以长年开发**RFID**芯片的技术及经验，推出业界最小且极具竞争力的芯片，供消费性产品使用。
- \* 利用**NFC**技术防伪溯源，与传统防伪技术相比，其优点在于每个标签具有全球唯一的**ID**号码，号码直接写入芯片，无法修改、难以仿造、无机械磨损、防污损。



HT4180 8" Wafer

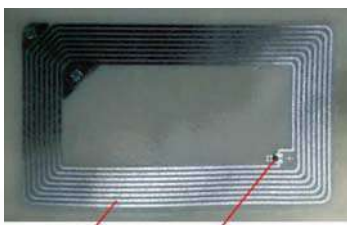


Chip Size 635um\*437um  
COIL1 CLOCK INPUT  
COIL2 DATA TRANSMISSION

### 功能及优势

- \* 实现产品的**防伪**  
由于电子标签具有全球唯一编码，具有不可复制性，因此，制假者不可能仿造真实的电子标签，可以真正的实现产品的防伪。
- \* 实现产品的**溯源**  
在商品运输的过程中通过高频手持机，实时的将物流信息通过网络传输到核心数据库，消费者在购买商品时，通过**NFC**手机或落地式查询一体机即可随时查看商品的流通信息，实现商品的溯源。
- \* 实现产品的**物流追踪**  
在商品运输的过程中厂商可通过**RFID**防伪溯源系统实时的查看商品的物流信息，轻松实现物流的追踪。
- \* 实现产品的**销售管理**  
因为销售出去的商品都进行了商品登记操作，因此，厂家可以在第一时间得到第一手数据；及时有效地掌握市场动态，便于厂家适时地调整市场策略，更重要的是制订及时准确的实施销售策略，实际上大大降低了整体的销售成本。
- \* 产品的**重要性**  
根据**NFC**论坛安全技术工作组的主席**Tony Rosati**说，现有的对抗造假的方式如条形码、**QR Code**、文档备案、**DNA**视觉防伪标识以及特殊包装都是安全性较弱的系统，它们很容易被专业造假人士所篡改、规避或复制；使用**NFC**电子标签可以解决这些问题，只要生产商愿意将**NFC**电子标签嵌入产品中，我们就可以做到完全防伪。

### 芯片作成标签样品示意图



天线 HT4180 Chip



### 工作原理





# TM产品

TM卡  
TM手柄卡  
TM铁环卡

## TM卡

完全兼容DALLAS系列，多种型号可选。采用优质芯片和不锈钢组装，防水、防潮、防震、坚固耐用。广泛应用于应用于智能小区、巡检系统、酒店、学校宿舍等。



## TM手柄卡

完全兼容DALLAS系列，多种型号可选。采用优质晶片和不锈钢组装，防水、防潮、防震、坚固耐用。广泛应用于应用于智能小区、巡检系统、酒店、学校宿舍等。



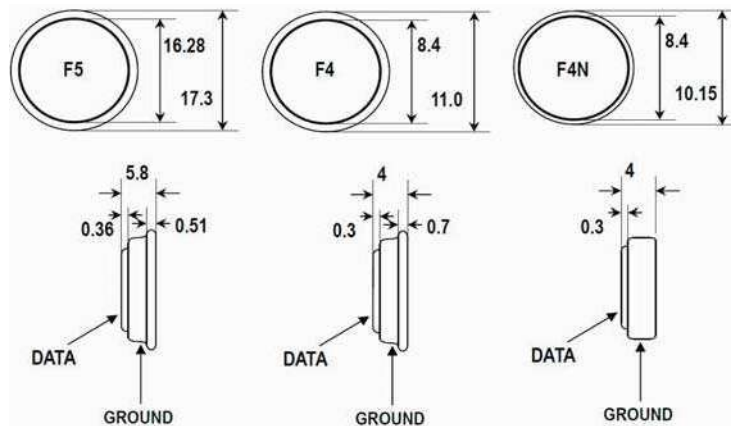
### 详细说明

商品名称	TM 手柄卡
材质	优质不锈钢, PVC 塑料
传输速率	16.3kpbs
操作温度	-40℃~+85℃
组装方式	冲压成型
通讯协议	1-wire
数据存储	≥10年
个性化	激光打码, 手柄颜色, 形状
包装方式	100个/盒

### 详细说明

商品名称	TM 卡
材料	不锈钢
型号	HT4192、DS1990、DS1991、DS1971、RW1990 等
读取方式	接触式
工作温度	-40℃~+85℃
打码方式	激光
客户定制	订单数量大于 30 万个， DS1990 ID 码 可定制 DS1990 卡的 ID 码
包装方式	100 个/静电袋

### 外觀尺寸 (單位 : mm)



## TM铁环卡

完全兼容DALLAS 1990。采用优质芯片和不锈钢组装，外圈铁环适配磁吸式读头。防水、防潮、防震、坚固耐用。广泛应用于应用于智能小区、巡检系统、工矿、酒店、学校宿舍等。



### 详细说明

商品名称	TM 铁环卡
材质	优质不锈钢, 铁环, PVC 塑料
传输速率	16.3kpbs
操作温度	-40℃~+85℃
组装方式	冲压成型
通讯协议	1-wire
数据存储	≥10年
个性化	激光打码, 手柄颜色, 形状
包装方式	100个/盒

### TM腕带卡

TM腕带卡是一种方便耐用佩带在手腕上面的智慧TM卡，颜色鲜艳，美观大方，多种款式可选，也可以按照客户要求定制款式，具有良好的防水防潮防震和耐高温。广泛应用于游泳场，冷却库、防水巡检、野外作业等极为潮湿恶劣的环境。

#### 详细说明

商品名称	TM腕带卡
材料	硅胶、塑料、水晶、玉石、玛瑙等等
读取方式	接触式
操作温度	-25℃~+55℃
打码方式	激光码、丝印
颜色款式	多种可供选择
客户定制	大批量可定制颜色款式
包装方式	散装，或按照客户要求



### 巡更座

巡更座是保安在巡更中必不可少的电子巡更系统配件，其主要用途是安放在保安巡更巡检的主要路线上，保安通过巡更棒按照指定的路线依次巡检所有巡更路线上的巡更点来达到管理保安正常工作的一种考勤系统。产品底座由优质防腐耐高温材料压注而成，结合标准F5封装的TM卡。安装便捷，坚固耐用。



#### 详细说明



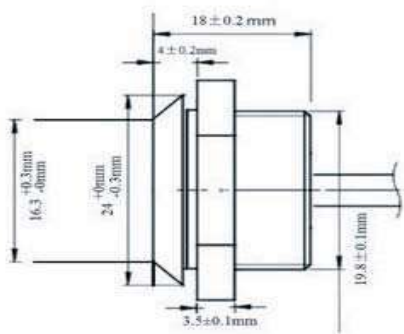
商品名称	巡更座
材料	优质不锈钢，ABS
通讯协议	1-wire
读取距离	接触式
操作温度	-25℃~+55℃
印刷方式	丝印
打码方式	激光码、丝印
颜色	黑色
客制尺寸	批量可定制
包装方式	塑胶底座 500 PCS / 袋，卡 100 PCS/袋，或按照客户要求

# TM产品

## TM探头

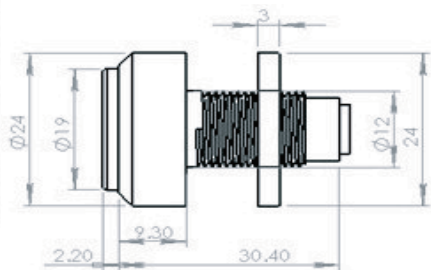
### TM001探头

- \* 铜镀铬材质
- \* 纯铜导线，电气性能优异
- \* 绝缘树脂密封，经久耐用
- \* 导线长度20cm
- \* 探头尺寸，导线长度，可按照客户要求定制



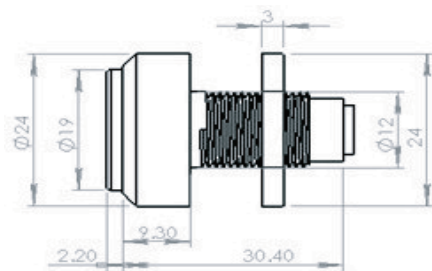
### TM002探头

- \* 铜镀铬、ABS材质
- \* 纯铜导线，电气性能优异
- \* 绝缘树脂密封，经久耐用
- \* 红绿双色LED灯，清晰显示工作状态
- \* 导线长度 15cm
- \* 探头尺寸，导线长度，可按照客户要求定制



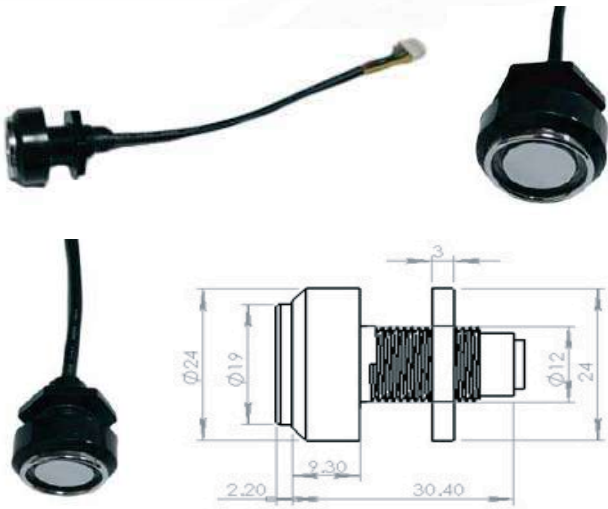
### TM003探头

- \* 铜镀铬、ABS材质
- \* 纯铜导线，电气性能优异
- \* 绝缘树脂密封，经久耐用
- \* 标准RJ11接口，连接方便快捷
- \* 导线长度 45cm弹簧线
- \* 探头尺寸，导线长度，可按照客户要求定制



### TM004探头

- \* 铜镀铬、ABS材质
- \* 纯铜导线，电气性能优异
- \* 绝缘树脂密封，经久耐用
- \* 导线长度 15cm
- \* 探头尺寸，导线长度，可按照客户要求定制



### TM005探头

- \* 铜镀铬、磁钢材质
- \* 纯铜导线，电气性能优异
- \* 负极磁钢设计，可吸附铁环卡
- \* 绝缘树脂密封，经久耐用
- \* 导线长度 15cm
- \* 探头尺寸，导线长度，可按照客户要求定制



### TM006探头

- \* 铜镀铬材质
- \* 直插式两针设计
- \* 可直接安装在PCB



### TM007探头

铜镀铬材质



## 30XA Card Reader

- \* 响应速度低于0.2秒。
- \* 支持ID卡、IC卡、HT4169卡。
- \* 内置天线。
- \* 内置双色LED。
- \* 内置蜂鸣器。
- \* 实时数据传输。
- \* 具有防水功能。



302A



302A



301A



301A

### 技术参数

商品名称	301A Card Reader 、302A Card Reader
尺寸	88mm×88mm×20mm
工作频率	125KHz、13.56MHz
工作电压	DC 9V ~ DC 16V
消耗电流	<100mA
读取距离	3cm ~ 15cm
工作温度	-10℃ ~ +70℃
储存温度	-40℃ ~ +85℃
储存湿度	5% RH ~ 95% RH
输出格式	Wiegand 26、Wiegand 34、RS232、RS485
OEM	YES
通讯距离	Wiegand ≤100M、RS232 ≤25M、RS485 ≤1200M
颜色	黑色，批量可定制
包装方式	100 PCS per carton or as required

## 40XA Card Reader

- \* 响应速度低于0.2秒。
- \* 支持ID卡、IC卡、HT4169卡。
- \* 内置天线。
- \* 内置双色LED。
- \* 内置蜂鸣器。
- \* 实时数据传输。
- \* 具有防水功能。



402A



402A



401A



401A

### 技术参数

商品名称	401A Card Reader 、402A Card Reader
尺寸	100mm×100mm×20mm
工作频率	125KHz、13.56MHz
工作电压	DC 9V ~ DC 16V
消耗电流	<100mA
读取距离	3cm ~ 15cm
工作温度	-10℃ ~ +70℃
储存温度	-40℃ ~ +85℃
储存湿度	5% RH ~ 95% RH
输出格式	Wiegand 26、Wiegand 34、RS232、RS485
OEM	YES
通讯距离	Wiegand ≤100M、RS232 ≤25M、RS485 ≤1200M
颜色	黑色，批量可定制
包装方式	100 PCS per carton or as required

## D07 Card Reader

- \* 响应速度低于0.2秒。
- \* 支持**ID卡**、**IC卡**、**HT4169卡**。
- \* 内置天线。
- \* 内置**LED**。
- \* 内置蜂鸣器。
- \* 实时数据传输。
- \* 具有防水功能。



### 技术参数

商品名称	D12 Card Reader
尺寸	40mm×80mm×12mm
工作频率	125KHz、13.56MHz
工作电压	DC 12V±5%
消耗电流	<70mA
读取距离	2.5cm ~ 10cm
工作温度	-10℃ ~ +70℃
储存温度	-40℃ ~ +85℃
储存湿度	5% RH ~ 95% RH
输出格式	Wiegand 26、Wiegand 34、RS232、RS485
OEM	YES
通讯距离	Wiegand ≤100M、RS232 ≤25M、RS485 ≤1200M
颜色	白色、黑色，批量可定制
包装方式	100 PCS per carton or as required

### 技术参数

商品名称	D07 Card Reader
尺寸	114mm×73mm×16mm
工作频率	125KHz、13.56MHz
工作电压	DC 12V±5%
消耗电流	<100mA
读取距离	3cm ~ 15cm
工作温度	-10℃ ~ +70℃
储存温度	-40℃ ~ +85℃
储存湿度	5% RH ~ 95% RH
输出格式	Wiegand 26、Wiegand 34、RS232、RS485
OEM	YES
通讯距离	Wiegand ≤100M、RS232 ≤25M、RS485 ≤1200M
颜色	藏青色，批量可定制
包装方式	100 PCS per carton or as required

## D12 Card Reader

- \* 响应速度低于0.2秒。
- \* 支持**ID卡**、**IC卡**、**HT4169卡**。
- \* 内置天线。
- \* 内置**LED**。
- \* 内置蜂鸣器。
- \* 实时数据传输。
- \* 具有防水功能。



### 技术参数

商品名称	USB TM Card Reader
尺寸	114mm×73mm×16mm
接口	USB
工作电压	DC 5V
消耗电流	<500mA
工作温度	-10℃ ~ +70℃
储存温度	-40℃ ~ +85℃
储存湿度	5% RH ~ 95% RH
OEM	YES
颜色	藏青色，批量可定制
包装方式	100 PCS per carton or as required

## USB TM Card Reader

- \* 采用标准**USB**协议。
- \* 即插即用，无需驱动。
- \* 支持**TM卡**。
- \* 内置**LED**。
- \* 内置蜂鸣器。
- \* 专门用于读取**TM卡**数据。
- \* 实时数据传输，并存贮在计算机里。



## TM09

- \* 隐藏式拉手设计，外形美观大方。
- \* 单、双卡开门方式选择，自动上锁。
- \* 锁舌加宽加厚，防撬锁舌设计，安全可靠。
- \* 金属安装底板，坚固耐用。
- \* 个性化自弹门扣设计，安全可靠。
- \* 五级管理，安全简易。
- \* 声光提示、低压报警、应急外接电源。

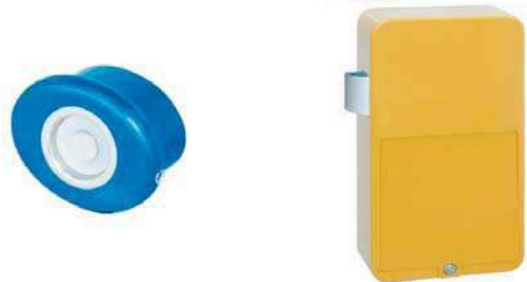


### 技术参数

商品名称	TM09 桑拿柜锁
材质	ABS、金属
工作电压	DC6V
静态电流	<1.5uA
工作电流	<300mA
报警电压	<4.6V
尺寸	101*59*18 mm
OEM	Yes
颜色	金、银、古铜、红

## TM10A

- \* 隐藏式拉手设计，外形美观大方。
- \* 单、双卡开门方式选择，自动上锁。
- \* 锁舌加宽加厚，防撬锁舌设计，安全可靠。
- \* 金属安装底板，坚固耐用。
- \* 个性化自弹门扣设计，安全可靠。
- \* 五级管理，安全简易。
- \* 声光提示、低压报警、应急外接电源。



### 技术参数

商品名称	TM10A 桑拿柜锁
材质	ABS、金属
工作电压	DC6V
静态电流	<1.5uA
工作电流	<300mA
报警电压	<4.6V
尺寸	43*22 mm
OEM	Yes
颜色	红、黄、蓝、银(灰)

### 技术参数

商品名称	TM10B 桑拿柜锁
材质	ABS、玻璃钢、金属
工作电压	DC6V
静态电流	<1.5uA
工作电流	<300mA
报警电压	<4.6V
尺寸	115*52*18 mm
OEM	Yes
颜色	红、黑、蓝、紫
定制	可定制表面印刷图案、logo

## TM10B

- \* 隐藏式拉手设计，外形美观大方。
- \* 单、双卡开门方式选择，自动上锁。
- \* 锁舌加宽加厚，防撬锁舌设计，安全可靠。
- \* 金属安装底板，坚固耐用。
- \* 个性化自弹门扣设计，安全可靠。
- \* 五级管理，安全简易。
- \* 声光提示、低压报警、应急外接电源。



## TM10BM

- \* 触摸屏密码设计，使用方便。
- \* 低功耗电容感应技术，抗干扰，反应灵敏，可靠性高。
- \* 可实现卡或密码独立开门操作
- \* 用户自设密码和长期密码两种
- \* 隐藏式拉手设计，外形美观大方。
- \* 单、双卡开门方式选择，自动上锁。
- \* 锁舌加宽加厚，防撬锁舌设计，安全可靠。
- \* 金属安装底板，坚固耐用。
- \* 个性化自弹门扣设计，安全可靠。
- \* 声光提示、低压报警、应急外接电源。



### 技术参数

商品名称	TM10B 桑拿柜锁
材质	ABS、玻璃钢、金属
开锁方式	触摸屏密码，TM 卡
工作电压	DC6V
静态电流	<30uA
工作电流	<200mA
报警电压	<4.8V
尺寸	115*52*18 mm
OEM	Yes
颜色	红、黑、蓝、紫
定制	可定制表面印刷图案、logo

## EM10A

- \* 隐藏式拉手设计，外形美观大方。
- \* 单、双卡开门方式选择，自动上锁。
- \* 锁舌加宽加厚，防撬锁舌设计，安全可靠。
- \* 金属安装底板，坚固耐用。
- \* 个性化自弹门扣设计，安全可靠。
- \* 四级管理，安全简易。
- \* 声光提示、低压报警、应急外接电源。



### 技术参数

商品名称	EM10A 桑拿柜锁
材质	ABS、金属
工作电压	DC6V
静态电流	<25uA
报警电压	<4.6V
尺寸	43*22 mm
OEM	Yes
颜色	金、银、古铜、红

## EM09

- \* 隐藏式拉手设计，外形美观大方。
- \* 单、双卡开门方式选择，自动上锁。
- \* 锁舌加宽加厚，防撬锁舌设计，安全可靠。
- \* 金属安装底板，坚固耐用。
- \* 个性化自弹门扣设计，安全可靠。
- \* 四级管理，安全简易。
- \* 声光提示、低压报警、应急外接电源。



### 技术参数

商品名称	EM09 桑拿柜锁
材质	ABS、金属
工作电压	DC6V
静态电流	<25uA
报警电压	<4.6V
尺寸	101*59*18 mm
OEM	Yes
颜色	金、银、古铜、红



# 电子锁

## LY09AT6B1

### 技术参数

商品名称	LY09AT6B1 静音电机锁
材质	优质不锈钢
开锁方式	TM卡、机械钥匙
工作温度	-30°C ~ +70°C
工作湿度	<90%
工作电压	DC 10-18V
内置电源工作电压	6V (4*1.5AA 电池)
报警电压	<4.6V
静态电流	<76uA
工作电流	<500mA
支持外部报警功率	<10W
抗干扰	IEC801-5
抗浪涌	IEC801-5
尺寸	130*106*40 mm
OEM	Yes
使用寿命	>100 万次

- \* 静音设计，开锁安静顺滑，适合室内使用。
- \* **TM卡**、机械钥匙两种方式开锁，安全性高。
- \* 全金属部件，**2mm**外钢板、**3mm**内钢板，经久耐用。
- \* 内置电池盒，使用方便。
- \* 无刷电机，经久耐用。
- \* 防复制，高安全性能钥匙。
- \* 100万次以上开锁测试，质量稳定可靠。



## EM10BM

- \* 触摸屏密码设计，使用方便。
- \* 低功耗电容感应技术，抗干扰，反应灵敏，可靠性高。
- \* 可实现卡或密码独立开门操作。
- \* 用户自设密码和长期密码两种。
- \* 隐藏式拉手设计，外形美观大方。
- \* 单、双卡开门方式选择，自动上锁。
- \* 锁舌加宽加厚，防撬锁舌设计，安全可靠。
- \* 金属安装底板，坚固耐用。
- \* 个性化自弹门扣设计，安全可靠。
- \* 声光提示、低压报警、应急外接电源。

### 技术参数

商品名称	EM10BM 桑拿柜锁
材质	ABS、玻璃钢、金属
开锁方式	触摸屏密码、EM卡
工作电压	DC6V
静态电流	<30uA
报警电压	<4.8V
工作电流	<200mA
尺寸	115*52*18 mm
OEM	Yes
颜色	红、黑、蓝、紫
定制	可定制表面印刷图案、logo



## EM10B

- \* 隐藏式拉手设计，外形美观大方。
- \* 单、双卡开门方式选择，自动上锁。
- \* 锁舌加宽加厚，防撬锁舌设计，安全可靠。
- \* 金属安装底板，坚固耐用。
- \* 个性化自弹门扣设计，安全可靠。
- \* 四级管理，安全简易。
- \* 声光提示、低压报警、应急外接电源。

### 技术参数

商品名称	EM10B 桑拿柜锁
材质	ABS, 玻璃钢, 金属
工作电压	DC6V
静态电流	<25uA
报警电压	<4.6V
尺寸	115*52*18 mm
OEM	Yes
颜色	红、黑、蓝、紫
定制	可定制表面印刷图案、logo



## LY09BM6A1

- \* 静音设计，开锁安静顺滑，适合室内使用。
- \* **EM**感应卡钥匙，使用方便，安全性高。
- \* 全金属部件，2mm外钢板、3mm内钢板，经久耐用。
- \* 内置电池盒，使用方便。
- \* 无刷电机，经久耐用。
- \* 防复制，高安全性能钥匙。
- \* 100万次以上开锁测试，质量稳定可靠。



### 技术参数

商品名称	LY09BM6A1 静音电机锁
材质	优质不锈钢
开锁方式	EM 感应卡
工作温度	-30℃ ~ +70℃
工作湿度	<90%
工作电压	DC 10-18V
内置电源工作电压	6V (4*1.5AA 电池)
报警电压	<4.6V
静态电流	<76uA
工作电流	<500mA
支持外部报警功率	<10W
抗干扰	IEC801-5
抗浪涌	IEC801-5
尺寸	130*106*40 mm
OEM	Yes
使用寿命	>100 万次

### 技术参数

商品名称	TMRF-XWR 多功能复制机
显示	TMRF-1WR : LED TMRF-2WR : LCD
可读写复制	TM1990、RW1990、TM01、TK4100、EM5577
供电方式	Battery & USB
材质	ABS、金属
工作温度	-10℃ ~ +70℃
储存温度	-40℃ ~ +85℃
储存湿度	5% RH ~ 95% RH
尺寸	100mm×60mm×20mm

## F01A

- \* 人体工学设计，握感舒适。
- \* 全金属材质，美观耐用。
- \* 瑞典**FPC**活体指纹技术，响应时间短，识别率高。
- \* 结构简单，安装方便。
- \* 四节七号电池供电，更换方便，续航一年以上。
- \* 多种颜色可选。



### 技术参数

商品名称	F01A 锌合金执手指纹锁
材质	锌合金把手、面板，锁体 304 不锈钢
开锁方式	标配指纹+钥匙，另有刷卡，密码功能可选
指纹反应时间	0.2s
指纹头	FPC 活体指纹
电源	4 节 7 号电池
工作温度	-20℃ - +60℃
续航时间	>1 年
尺寸	把手 150mm、面板 65mm
OEM	Yes
颜色	黑红古、仿金、珍珠色、古铜色、银色

## TMRF-XWR

- \* **LED or LCD**显示。
- \* **Battery & USB**供电，使用方便。
- \* 支持**TM**卡、**EM**卡读取复制。操作简单。



# 电子锁

## F01B

### 技术参数

商品名称	F01B 锌合金执手指纹锁
材质	锌合金把手、面板，锁体 304 不锈钢
开锁方式	标配指纹+钥匙，另有刷卡，密码功能可选
指纹反应时间	0.2s
指纹头	FPC 活体指纹
电源	4 节 7 号电池
工作温度	-20℃- +60℃
续航时间	>1 年
尺寸	把手 150mm，面板 51*200mm
OEM	Yes
颜色	黑红古、仿金、珍珠色、古铜色、银色

- \* 人体工学设计，握感舒适。
- \* 全金属材质，美观耐用。
- \* 瑞典**FPC**活体指纹技术，响应时间短，识别率高。
- \* 结构简单，安装方便。
- \* 四节七号电池供电，更换方便，续航一年以上。
- \* 多种颜色可选。



## FW01

- \* 人体工学设计，握感舒适。
- \* 全金属材质，美观耐用。
- \* 指纹、密码、刷卡多种开锁方式，并且可实现组合开锁。
- \* 半导体指纹技术，更快更清晰。
- \* 自学习指纹技术，全程语音导航。
- \* 可连接手机**app**，远程授权解锁。
- \* 四节七号电池供电，更换方便，续航一年以上。



### 技术参数

商品名称	FW01 物联网防盗滑盖半导体指纹锁
材质	304 不锈钢面板、锌合金锁体
开锁方式	指纹、密码、刷卡
指纹反应时间	0.2s
指纹头	半导体指纹技术
电源	4 节 7 号电池
工作温度	-20℃- +60℃
续航时间	>1 年
OEM	Yes
颜色	香槟色、古铜色

## LY01

- \* 全金属材质，美观耐用。
- \* 遥控、密码、刷卡、手机**app**多种开锁方式。
- \* 10米遥控距离开锁，方便快捷。
- \* 遥控器密码五层加密码，每次自动生成新密码，安全性能高。
- \* 四节五号电池供电，更换方便，续航一年以上。



### 技术参数

商品名称	LY01 智能遥控防盗锁
材质	304 不锈钢面板、锌合金锁体
开锁方式	标配遥控，另有密码、刷卡、手机 app 方式可选
遥控距离	10 米
外部门禁开锁电压	DC 6V-30V
低电压报警	<4.6V
工作温度	-30℃- +70℃
使用寿命	>100 万次
电源	4 节 5 号电池
锁体尺寸	152*80*40mm
重量	1800g
OEM	Yes
颜色	银色、古铜色
适用范围	防盗门、铁门、钢木复合门、入户门

## T502E-X

- \* 响应速度低于0.2秒。
- \* 带背光触摸屏设计。
- \* 支持ID卡、IC卡、HT4169卡。
- \* 内置天线。
- \* 内置LED。
- \* 内置蜂鸣器。
- \* 具有防水功能。



T205E-B



T205E-W

### 技术参数

商品名称	T502E-B Card Reader T502E-W Card Reader
尺寸	86mm×86mm×16mm
材质	ABS、玻璃钢、锌合金
工作频率	125KHz、13.56MHz
工作电压	DC 12V
消耗电流	<1.5A
读取距离	3cm ~ 15cm
工作温度	-10℃ ~ +70℃
储存温度	-40℃ ~ +85℃
储存湿度	5% RH ~ 95% RH
输出格式	Wiegand 26、Wiegand 34、RS232、RS485
开门方式	卡、密码、卡+密码
OEM	YES
通讯距离	Wiegand ≤100M、RS232 ≤25M、RS485 ≤1200M
颜色	金色、白色、黑色，批量可定制
包装方式	100 PCS per carton or as required

### 技术参数

商品名称	SY-K5 Card Reader
尺寸	123mm×69mm×16mm
材质	ABS、玻璃钢
工作频率	125KHz、13.56MHz
工作电压	DC 12V
消耗电流	<1.5A
读取距离	3cm ~ 15cm
工作温度	-10℃ ~ +70℃
储存温度	-40℃ ~ +85℃
储存湿度	5% RH ~ 95% RH
输出格式	Wiegand 26、Wiegand 34、RS232、RS485
开门方式	卡、密码、卡+密码
OEM	YES
通讯距离	Wiegand ≤100M、RS232 ≤25M、RS485 ≤1200M
颜色	金色、银色、黑色，批量可定制
包装方式	100 PCS per carton or as required

## K307M-B

- \* 响应速度低于0.2秒。
- \* 触摸屏密码设计。
- \* 支持ID卡、IC卡、HT4169卡。
- \* 内置天线。
- \* 内置LED。
- \* 内置蜂鸣器。
- \* 具有防水功能。



### 技术参数

商品名称	K307M-B Card Reader
尺寸	86mm×86mm×16mm
材质	ABS、玻璃钢、锌合金
工作频率	125KHz、13.56MHz
工作电压	DC 12V
消耗电流	<1.5A
读取距离	3cm ~ 15cm
工作温度	-10℃ ~ +70℃
储存温度	-40℃ ~ +85℃
储存湿度	5% RH ~ 95% RH
输出格式	Wiegand 26、Wiegand 34、RS232、RS485
开门方式	卡、密码、卡+密码
OEM	YES
通讯距离	Wiegand ≤100M、RS232 ≤25M、RS485 ≤1200M
颜色	金色、白色、黑色，批量可定制
包装方式	100 PCS per carton or as required

## SY-K5

- \* 响应速度低于0.2秒。
- \* 触摸屏密码设计。
- \* 支持ID卡、IC卡、HT4169卡。
- \* 内置天线。
- \* 内置LED。
- \* 内置蜂鸣器。
- \* 具有防水功能。



# 机械锁

## 房门锁

### F0211SS

#### 详细说明

商品名称	F0211SS 房门锁
锁体材质	不锈钢
锁舌材质	不锈钢
锁芯材质	不锈钢
适配门厚	35-50mm
产品重量	0.80kg
OEM	Yes
适用范围	房间门, 卧室门

**F0211SS**房门锁，不锈钢铸造，经过20万次以上开锁测试，不锈钢拉丝工艺，防腐耐腐蚀；静音锁体设计，开锁安静顺滑。适用于房间门。



### M38GA AA-YB

**M38GA AA-YB**房门锁，欧式古典风格，立体雕花工艺，外观典雅。不褪色，不生锈，防氧化，耐腐蚀。静音设计，开锁安静顺滑。适合房间门，卧室门。



#### 详细说明

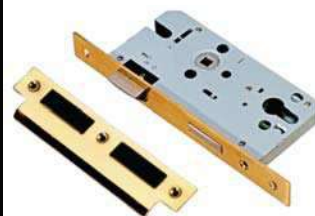
商品名称	M38GA AA-YB 房门锁
锁体材质	铜
锁舌材质	不锈钢
锁芯材质	铜, 不锈钢
适配门厚	35-50mm
产品重量	0.95kg
OEM	Yes
适用范围	房间门, 卧室门

### M38GA-FF

#### 详细说明

商品名称	M38GA-FF 房门锁
锁体材质	铜
锁舌材质	不锈钢
锁芯材质	铜, 不锈钢
适配门厚	35-50mm
颜色	金色, 银色
产品重量	0.80kg
OEM	Yes
适用范围	房间门, 卧室门

**M38GA-FF**房门锁，简约风格，纯铜铸造，锻打面板，不褪色，不生锈，不变形，耐腐蚀，静音设计，开锁安静顺滑。金色，银色两款可选。适合房间门，卧室门。



### M38N3 B27



**M38N3 B27**分体房门锁，简约现代风格，纯铜打造，分体式设计，时尚美观，不褪色，不生锈，不变形，耐腐蚀，静音设计，开锁安静顺滑。适合房间门，卧室门。

#### 详细说明

商品名称	M38N3 B27 分体房门锁
锁体材质	铜
锁舌材质	不锈钢
锁芯材质	铜, 不锈钢
适配门厚	35-50mm
产品重量	0.60kg
OEM	Yes
适用范围	房间门, 卧室门

### 5312PB PG

**5312PB PG** 锌合金球形锁，全铜材质，开锁顺滑；加硬加厚锁舌设计，更加耐用；把手锌合金间金设计，美观耐用。四种颜色款式可选。适用于木门和浴室门。



#### 详细说明

商品名称	5312PB PG 锌合金球形锁
锁舌材质	铜，加厚设计
锁芯材质	铜
把手材质	锌合金
适配门厚	35-50mm
产品重量	0.69kg
OEM	Yes
适用范围	木门，浴室门

### 5831SB

**5831SB** 球形锁，全铜锁体，开锁顺滑，美观耐用。适用于木门和浴室门。



#### 详细说明

商品名称	5831SB 球形锁
锁舌材质	铜
锁芯材质	铜
表面材质	铜
适配门厚	35-50mm
产品重量	0.69kg
OEM	Yes
适用范围	木门，浴室门

### 5831SP

**5831SP** 球形锁，全铜锁体，开锁顺滑，304 不锈钢拉丝表面，美观耐用。适用于木门和浴室门。



#### 详细说明

商品名称	5831SP 球形锁
锁舌材质	铜
锁芯材质	铜
表面材质	304 不锈钢
适配门厚	35-50mm
产品重量	0.69kg
OEM	Yes
适用范围	木门，浴室门